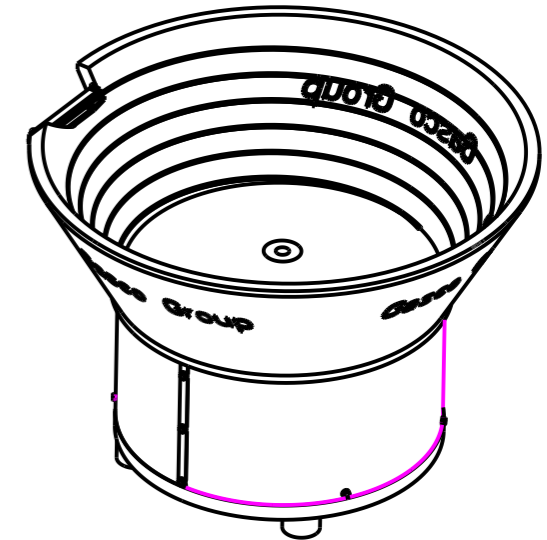
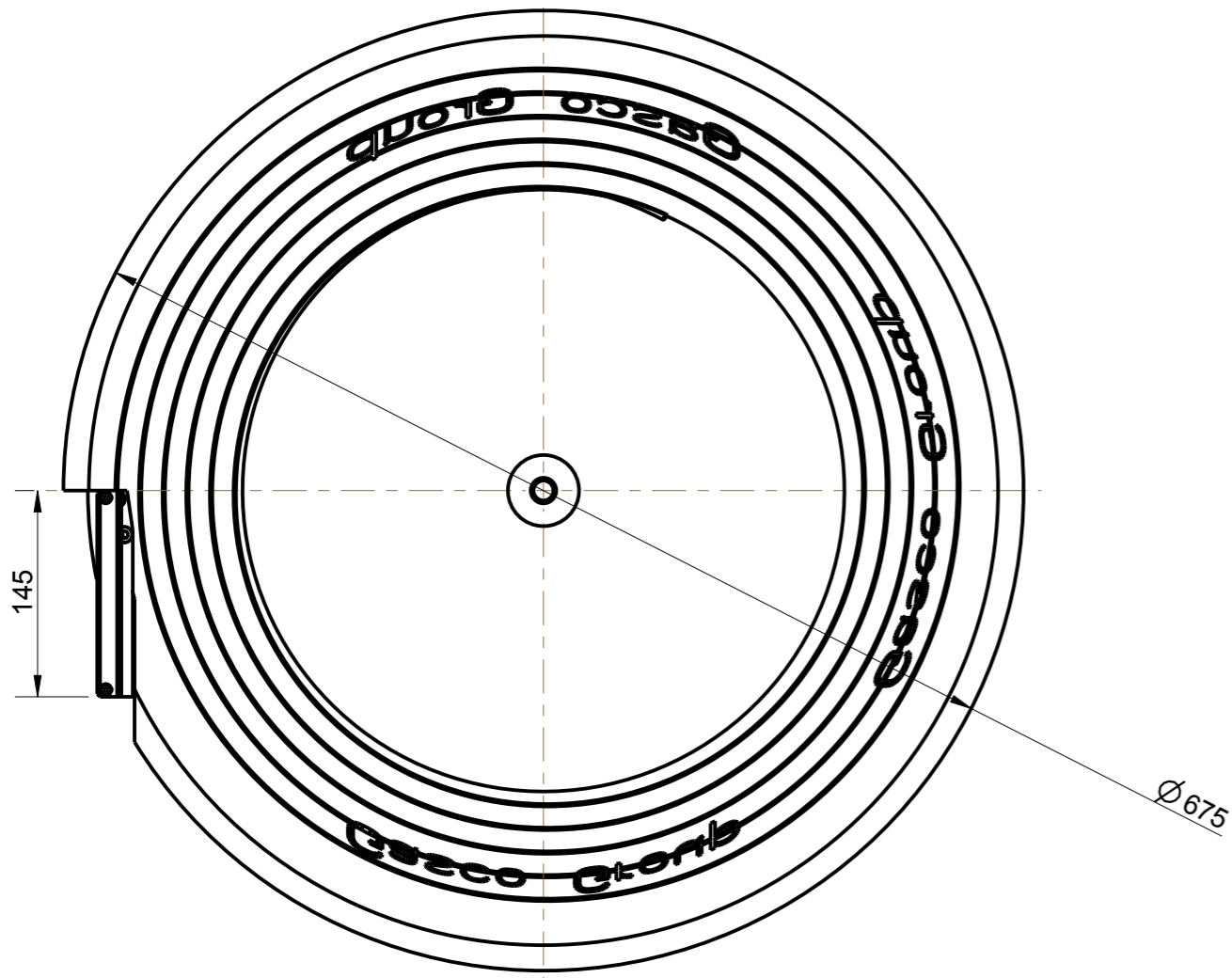



SEZIONE A-A



SCALA 1:10

commerciale @ gascogroup.it
019886188

QUOTE PRIVE DI TOLLERANZA SECONDO UNI EN 22768-1 FINE(lavorazioni da 0.8 a 12.5)-GROSSOLANA(lavorazioni superiori a 12.5)			
SCALA=1:5		FORMATO=A3	foglio=1/1
DISEGNATORE	DATA	NOME	
VISTO	05-Feb-22	UT	
	05-Feb-22	ROSS.	
 GASCO group s.r.l. ORIENTATORI VIBRANTI SISTEMI DI ALIMENTAZIONE VADO LIGURE (SV)		4-r	
		dis.n° 4-R	
La Ditta si riserva a termini di legge la proprietà di questo disegno con divieto di riprodurlo o renderlo comunque noto a terzi senza la sua autorizzazione			