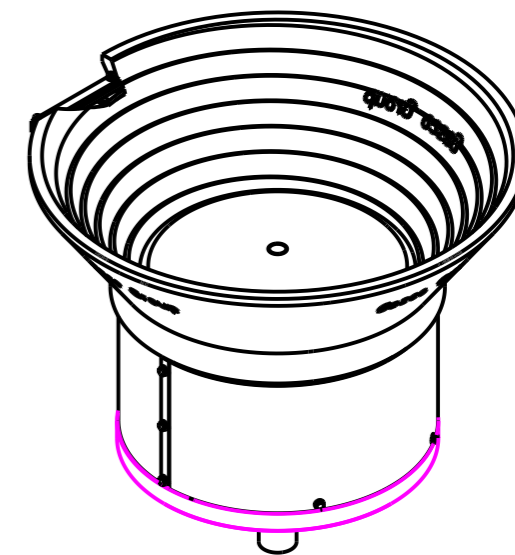
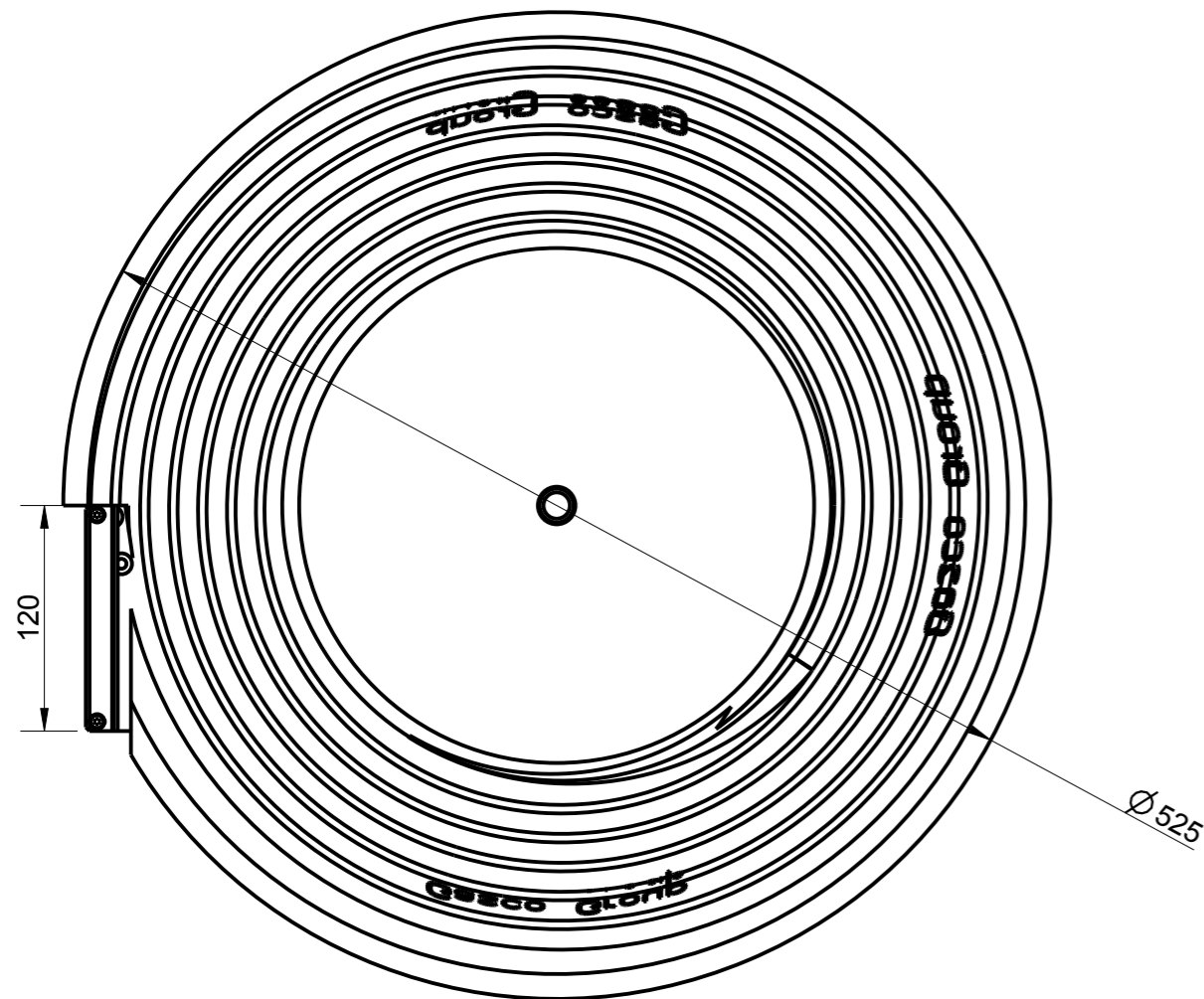


SEZIONE A-A



SCALA 1:8



commerciale @ gascogroup.it  
019886188

QUOTE PRIVE DI TOLLERANZA SECONDO UNI EN 22768-1 FINE(lavorazioni da 0.8 a 12.5)-GROSSOLANA(lavorazioni superiori a 12.5)			
SCALA=1:4		FORMATO=A3	foglio=1/1
DISEGNATO	DATA	NOME	
VISTO	21-Nov-23	UT	
	21-Nov-23	ROSS.	
 <b>GASCO group s.r.l.</b> ORIENTATORI VIBRANTI SISTEMI DI ALIMENTAZIONE VADO LIGURE (SV)	3-r		
	dis.n° 3-R		
La Ditta si riserva a termini di legge la proprietà di questo disegno con divieto di riprodurlo o renderlo comunque noto a terzi senza la sua autorizzazione			