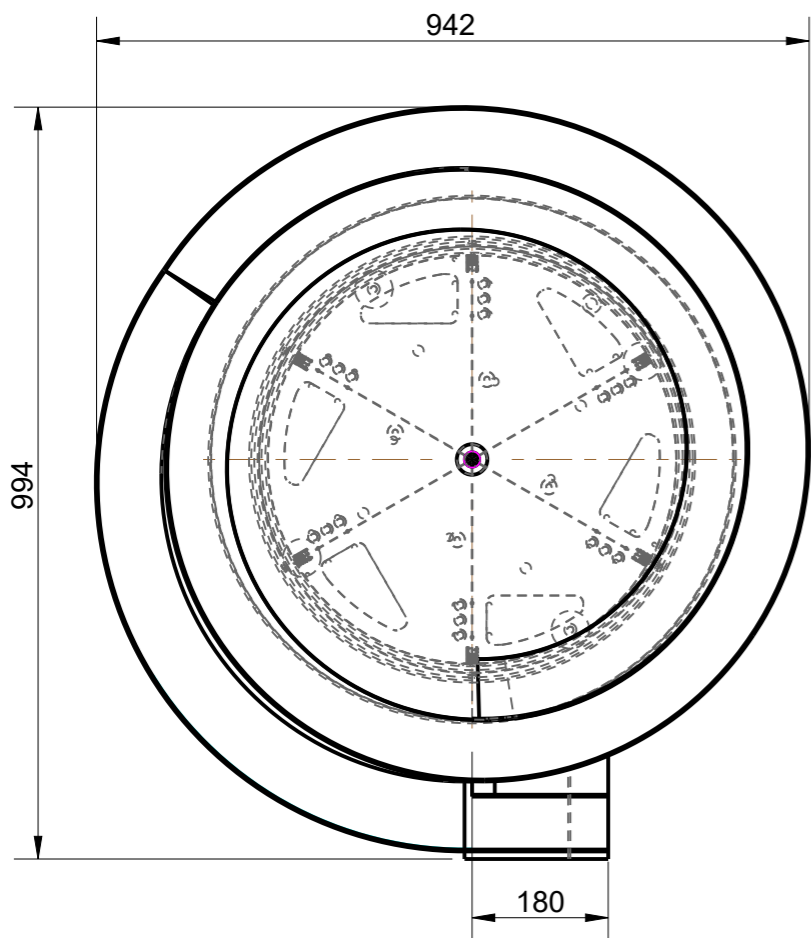
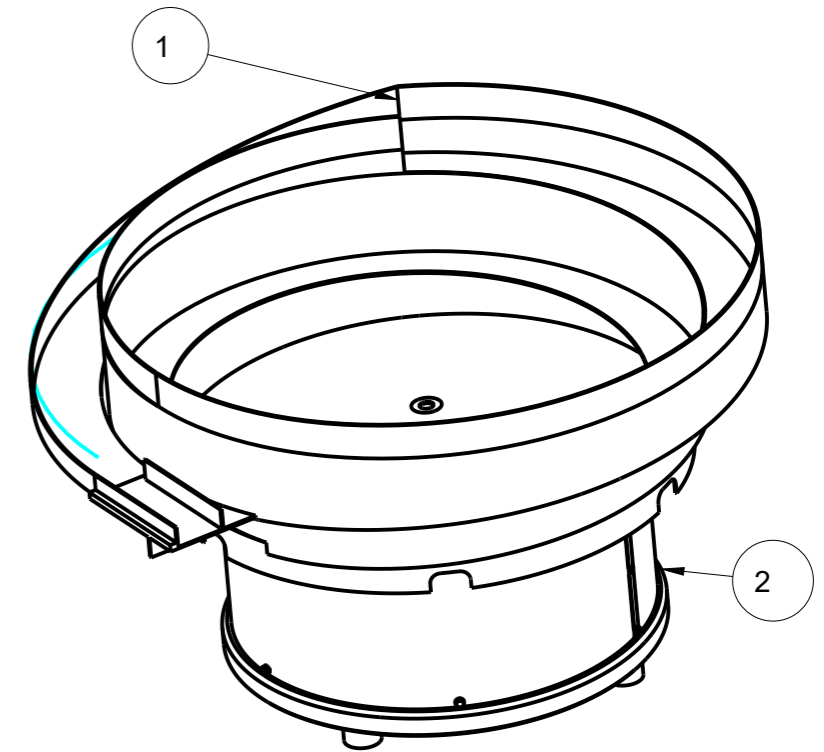
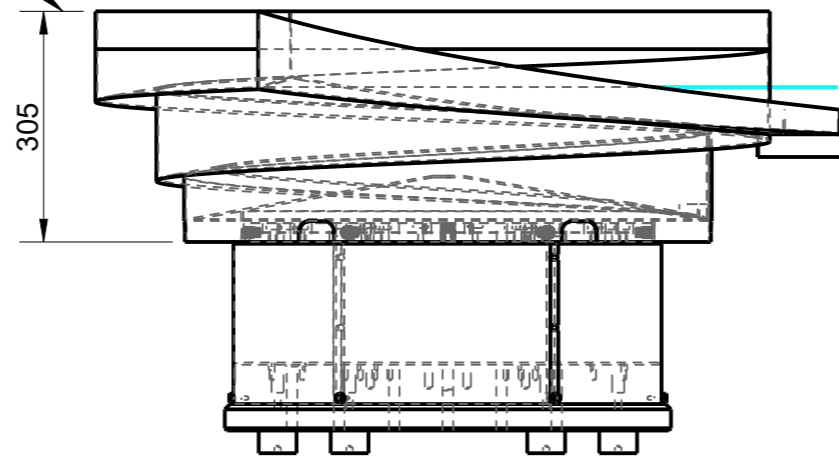
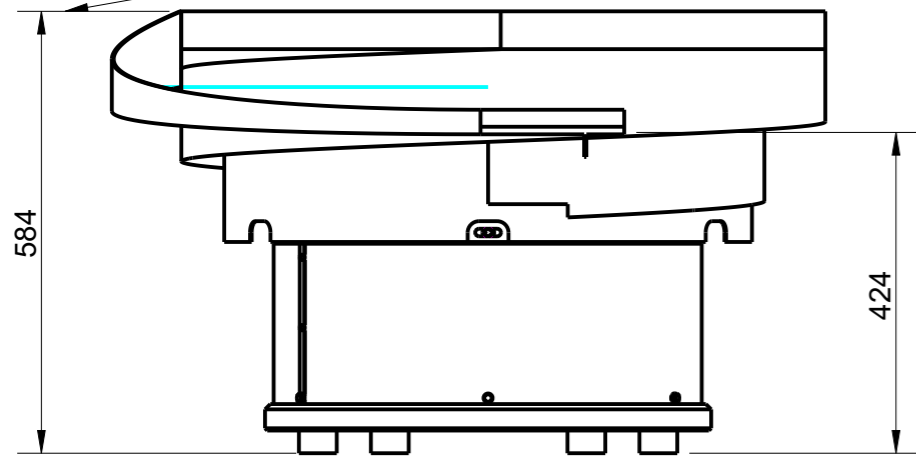


FASCIONE FINALE MAGGIORATO DA 100mm



progettazione1@gascogroup.it
 progettazione2@gascogroup.it
 progettazione3@gascogroup.it
 019886188

QUOTE SOGGETTE A VARIAZIONE
 IN FUNZIONE DEI PARTICOLARI
 ALIMENTATI

NOTA:
 LA POSIZIONE DEI PIEDINI ANTIVIBRANTI
 DELLA BASE RISPETTO ALL'USCITA
 E' INDICATIVA E SOGGETTA A VARIAZIONE
 IN FASE DI REALIZZAZIONE

2	BASE BV65-1L ANTIORARIA	PART	1		
1	CONTENITORE 6GRD-80L	PART	1	INOX AISI 304	
POS	DENOMINAZIONE PARTE	TIPO	Q.tà	MATERIALE	CODICE-UNIFICAZIONE

QUOTE PRIVE DI TOLLERANZA SECONDO UNI EN 22768-1
 FINE(lavorazioni da 0.8 a 12.5)-GROSSOLANA(lavorazioni superiori a 12.5)

SCALA=1:10

FORMATO=A3



foglio=1/1

DISEGNATO	DATA	NOME
VISTO		ROSS.

 GASCO group s.r.l.
 ORIENTATORI VIBRANTI
 SISTEMI DI ALIMENTAZIONE
 VADO LIGURE (SV)

6GRD-L
6GRD-L

La Ditta si riserva a termini di legge la proprietà di questo disegno con divieto di riprodurlo o renderlo comunque noto a terzi senza la sua autorizzazione