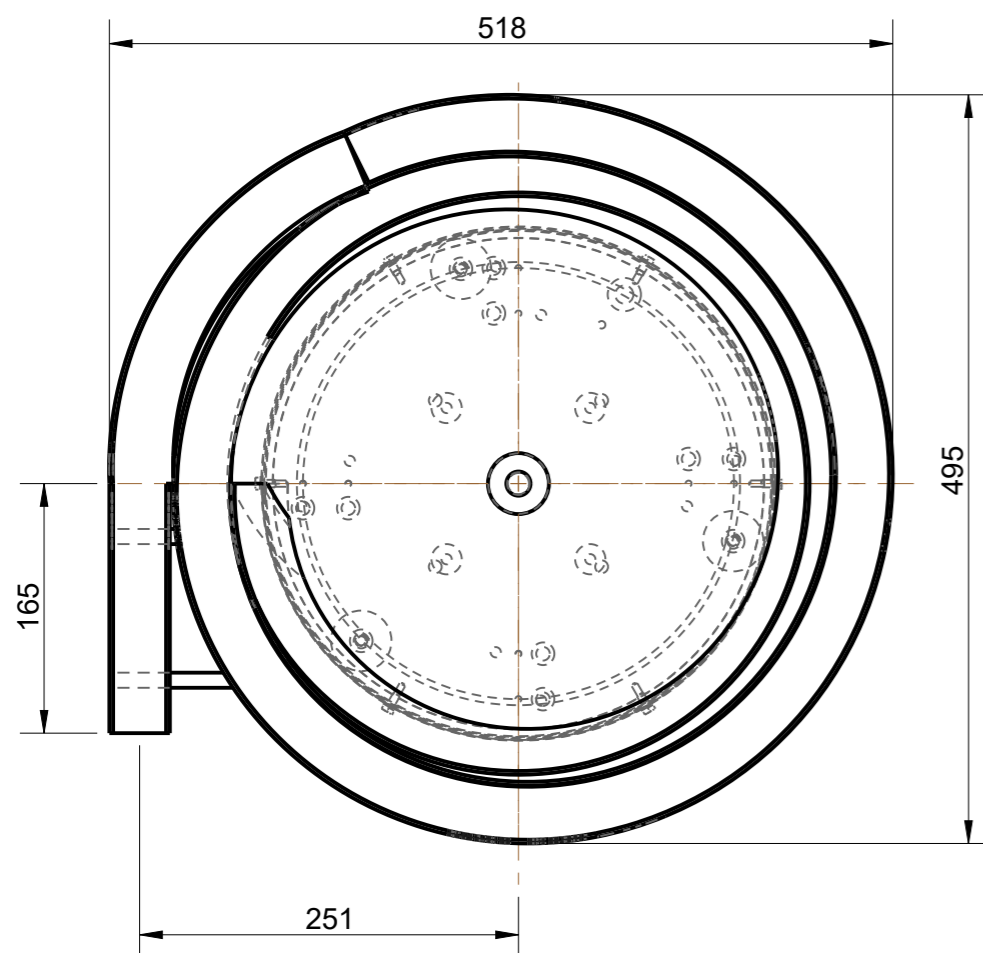


SCALA 1:8



progettazione1@gascogroup.it  
 progettazione2@gascogroup.it  
 progettazione3@gascogroup.it  
 019886188

QUOTE SOGGETTE A VARIAZIONE  
 IN FUNZIONE DEI PARTICOLARI  
 ALIMENTATI

NOTA:  
 LA POSIZIONE DEI PIEDINI ANTIVIBRANTI  
 DELLA BASE RISPETTO ALL'USCITA  
 E' INDICATIVA E SOGGETTA A VARIAZIONE  
 IN FASE DI REALIZZAZIONE

2	BASE BV35-2L	PART	1		
1	CONTENITORE 3GRB 35 ANTIORARIO	PART	1	INOX AISI 304	
POS	DENOMINAZIONE PARTE	TIPO	Q.tà	MATERIALE	CODICE-UNIFICAZIONE

QUOTE PRIVE DI TOLLERANZA SECONDO UNI EN 22768-1  
 FINE(lavorazioni da 0.8 a 12.5)-GROSSOLANA(lavorazioni superiori a 12.5)


SCALA=1:5

FORMATO=A3



foglio=1/1

DISEGNATO	DATA	NOME
VISTO		ROSS.

 GASCO group s.r.l. ORIENTATORI VIBRANTI SISTEMI DI ALIMENTAZIONE VADO LIGURE (SV)	3GRB-L
	3GRB-L

La Ditta si riserva a termini di legge la proprietà di questo disegno con divieto di riprodurlo o renderlo comunque noto a terzi senza la sua autorizzazione