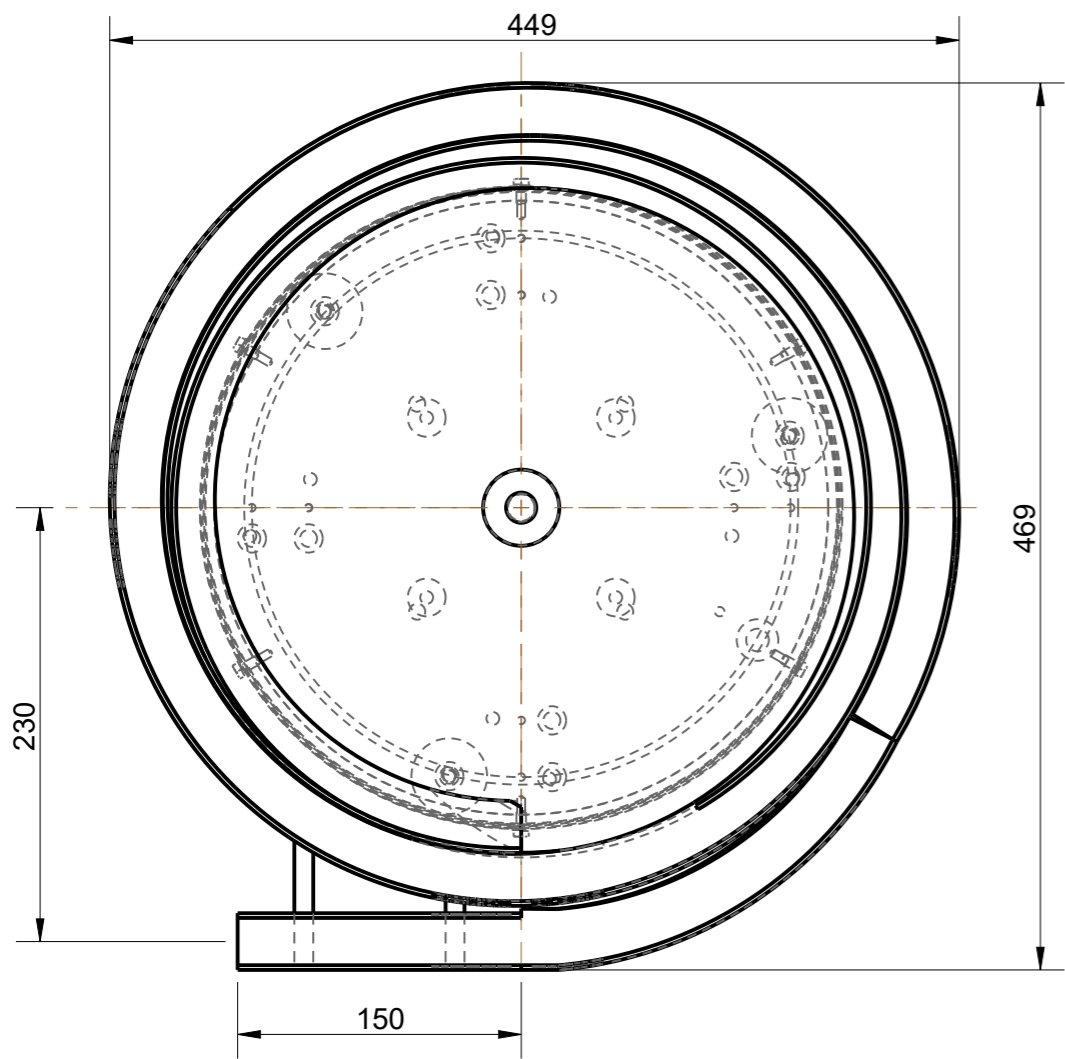


SCALA 1:8



progettazione1@gascogroup.it
 progettazione2@gascogroup.it
 progettazione3@gascogroup.it
 019886188

QUOTE SOGGETTE A VARIAZIONE
 IN FUNZIONE DEI PARTICOLARI
 ALIMENTATI

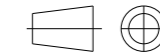
NOTA:
 LA POSIZIONE DEI PIEDINI ANTIVIBRANTI
 DELLA BASE RISPETTO ALL'USCITA
 E' INDICATIVA E SOGGETTA A VARIAZIONE
 IN FASE DI REALIZZAZIONE

2	BASE BV35-2R	PART	1		
1	CONTENITORE 3GRA 25 ORARIO	PART	1	INOX AISI 304	
POS	DENOMINAZIONE PARTE	TIPO	Q.tà	MATERIALE	CODICE-UNIFICAZIONE

QUOTE PRIVE DI TOLLERANZA SECONDO UNI EN 22768-1
 FINE(lavorazioni da 0.8 a 12.5)-GROSSOLANA(lavorazioni superiori a 12.5)

SCALA=1:4

FORMATO=A3



foglio=1/1

DISEGNATO	DATA	NOME
VISTO		UT
		ROSS.

	GASCO group s.r.l.
	ORIENTATORI VIBRANTI SISTEMI DI ALIMENTAZIONE VADO LIGURE (SV)

3GRA-R

3GRA-R

La Ditta si riserva a termini di legge la proprietà di questo disegno con divieto di riprodurlo o renderlo comunque noto a terzi senza la sua autorizzazione