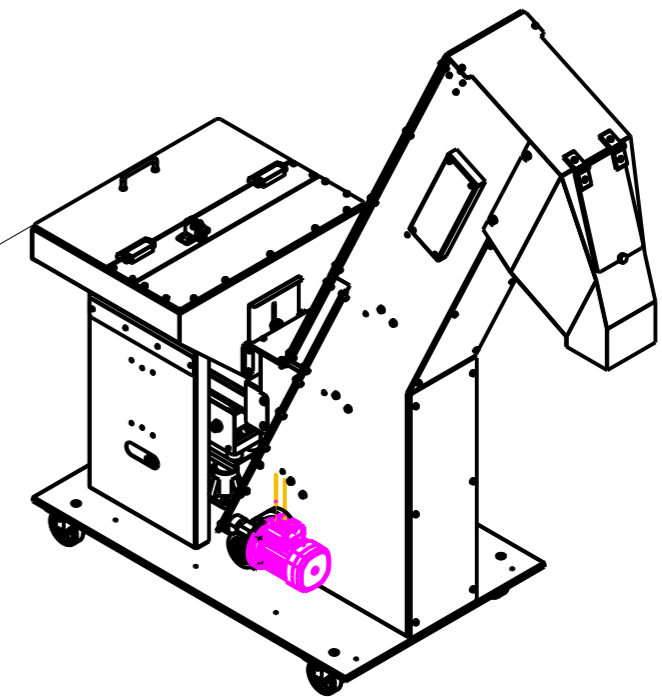



LEXAN TRASPARENTE



commerciale @ gascogroup.it  
019886188

SU RICHIESTA MONTAGGIO  
SU PIEDI INVECE CHE RUOTE

QUOTE PRIVE DI TOLLERANZA SECONDO UNI EN 22768-1 FINE(lavorazioni da 0.8 a 12.5)-GROSSOLANA(lavorazioni superiori a 12.5)			
SCALA=1:20		FORMATO=A3	foglio=1/1
DISEGNATO	DATA	NOME	
VISTO	03-Nov-23	UT	
	03-Nov-23	ROSS.	
 <b>GASCO group s.r.l.</b> ORIENTATORI VIBRANTI SISTEMI DI ALIMENTAZIONE VADO LIGURE (SV)	<b>COMBI-100</b>		<b>dis.n° COMBI-100</b>
	La Ditta si riserva a termini di legge la proprietà di questo disegno con divieto di riprodurlo o renderlo comunque noto a terzi senza la sua autorizzazione		