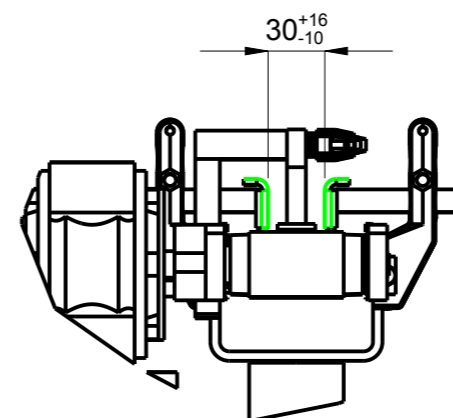
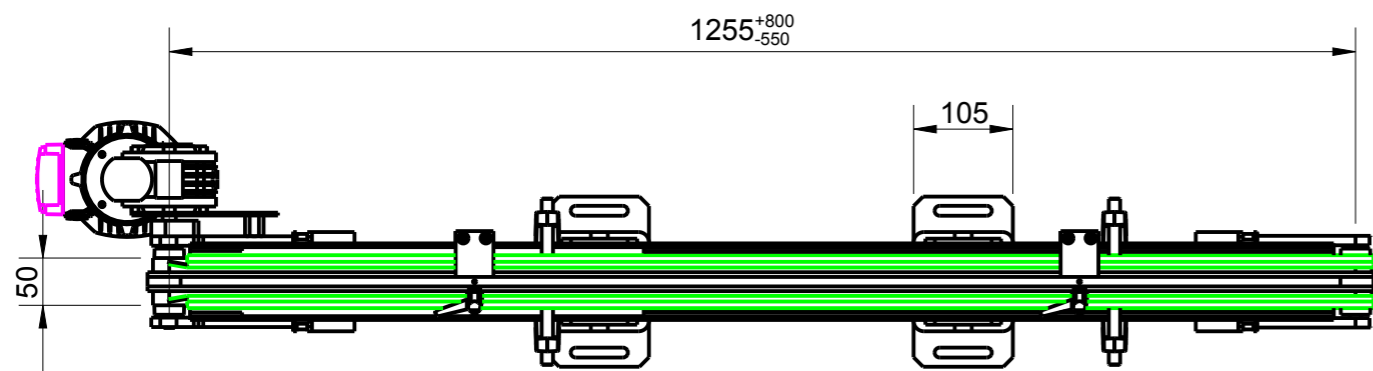


POSSIBILITA' DI MONTARE IL MOTORE DALLA PARTE OPPOSTA E/O IN ORIZZONTALE



A(1:4)

commerciale @ gascogroup.it
019886188

QUOTE PRIVE DI TOLLERANZA SECONDO UNI EN 22768-1 FINE(lavorazioni da 0.8 a 12.5)-GROSSOLANA(lavorazioni superiori a 12.5)		
SCALA=1:8	FORMATO=A3	foglio=1/1
DISEGNATO	DATA	NOME
VISTO	14-Nov-23	UT
	14-Nov-23	ROSS.
 GASCO group s.r.l. ORIENTATORI VIBRANTI SISTEMI DI ALIMENTAZIONE VADO LIGURE (SV)	NT2-50	
	dis.n° NT2-50	
La Ditta si riserva a termini di legge la proprietà di questo disegno con divieto di riprodurlo o renderlo comunque noto a terzi senza la sua autorizzazione		