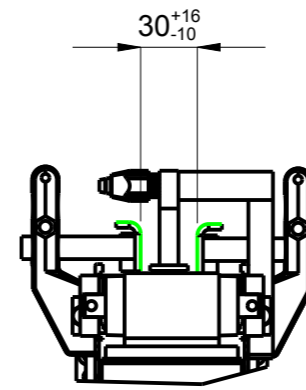


POSSIBILITA'  
DI MONTARE IL MOTORE DALLA  
PARTE OPPOSTA  
E/O IN ORIZZONTALE



A(1:4)

commerciale @ gascogroup.it  
019886188

QUOTE PRIVE DI TOLLERANZA SECONDO UNI EN 22768-1 FINE(lavorazioni da 0.8 a 12.5)-GROSSOLANA(lavorazioni superiori a 12.5)		
SCALA=1:8	FORMATO=A3	foglio=1/1
DISEGNATO	DATA	NOME
VISTO	10-Nov-23	UT
	10-Nov-23	ROSS.
 <b>GASCO group s.r.l.</b> ORIENTATORI VIBRANTI SISTEMI DI ALIMENTAZIONE VADO LIGURE (SV)	NT1-50	
	dis.n° NT1-50	
La Ditta si riserva a termini di legge la proprietà di questo disegno con divieto di riprodurlo o renderlo comunque noto a terzi senza la sua autorizzazione		