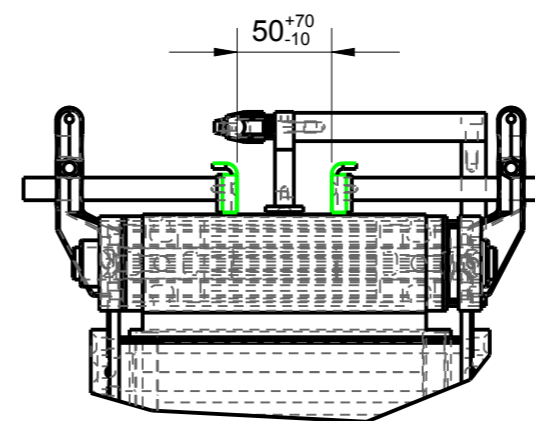


445⁺²⁰⁰/₋₁₀₀



A(1:4)

POSSIBILITA'
DI MONTARE IL MOTORE DALLA
PARTE OPPOSTA
E/O IN ORIZZONTALE

commerciale @ gascogroup.it
019886188

QUOTE PRIVE DI TOLLERANZA SECONDO UNI EN 22768-1 FINE(lavorazioni da 0.8 a 12.5)-GROSSOLANA(lavorazioni superiori a 12.5)			
SCALA=1:8	FORMATO=A3		foglio=1/1
DISEGNATO	DATA	NOME	
VISTO	09-Nov-23	UT	
	09-Nov-23	ROSS.	
	GASCO group s.r.l.		NASTRO NT1-150
	ORIENTATORI VIBRANTI SISTEMI DI ALIMENTAZIONE VADO LIGURE (SV)		dis.n° NT1_150
La Ditta si riserva a termini di legge la proprietà di questo disegno con divieto di riprodurlo o renderlo comunque noto a terzi senza la sua autorizzazione			