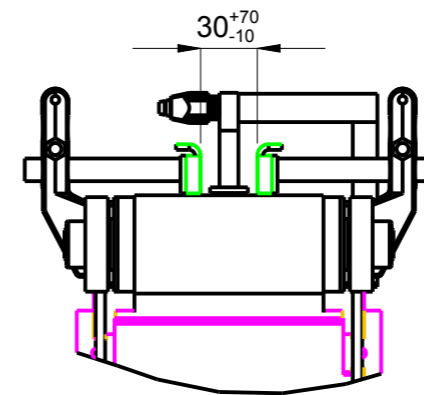
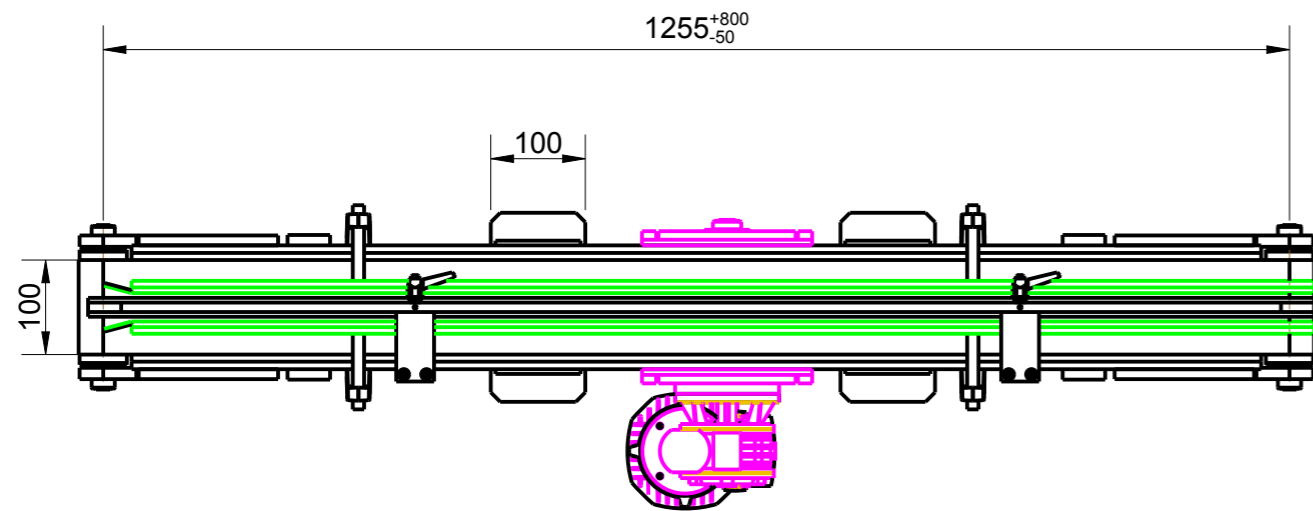


POSSIBILITA'  
DI MONTARE IL MOTORE DALLA  
PARTE OPPOSTA  
E/O IN ORIZZONTALE



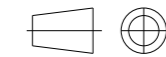
A(1:4)

COMMERCIALE @ GASCOGROUP.IT  
019886188

QUOTE PRIVE DI TOLLERANZA SECONDO UNI EN 22768-1  
FINE(lavorazioni da 0.8 a 12.5)-GROSSOLANA(lavorazioni superiori a 12.5)


SCALA=1:8

FORMATO=A3



foglio=1/1

	DATA	NOME
DISEGNATO	07-Nov-23	UT
VISTO	07-Nov-23	ROSS.

 GASCO group s.r.l.  
ORIENTATORI VIBRANTI  
SISTEMI DI ALIMENTAZIONE  
VADO LIGURE (SV)

NASTRO NT1-100

dis.n° NT1-100

La Ditta si riserva a termini di legge la proprietà di questo disegno con divieto di riprodurlo o renderlo comunque noto a terzi senza la sua autorizzazione