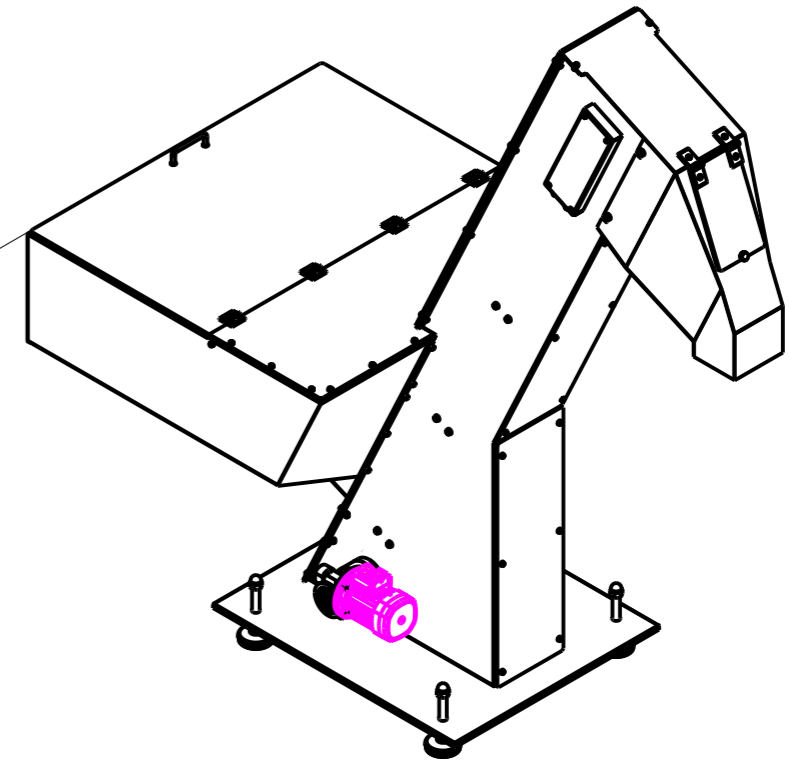


LEXAN TRASPARENTE



commerciale @ gascogroup.it  
019886188

SU RICHIESTA MONTAGGIO  
SU RUOTE INVECE CHE PIEDI

QUOTE PRIVE DI TOLLERANZA SECONDO UNI EN 22768-1 FINE(lavorazioni da 0.8 a 12.5)-GROSSOLANA(lavorazioni superiori a 12.5)			
SCALA=1:20	FORMATO=A3		foglio=1/1
DISEGNATO	DATA	NOME	
VISTO	03-Nov-23	UT	
	03-Nov-23	ROSS.	
	GASCO group s.r.l.		ELT-500
	ORIENTATORI VIBRANTI SISTEMI DI ALIMENTAZIONE VADO LIGURE (SV)		dis.n° ELT-500
La Ditta si riserva a termini di legge la proprietà di questo disegno con divieto di riprodurlo o renderlo comunque noto a terzi senza la sua autorizzazione			