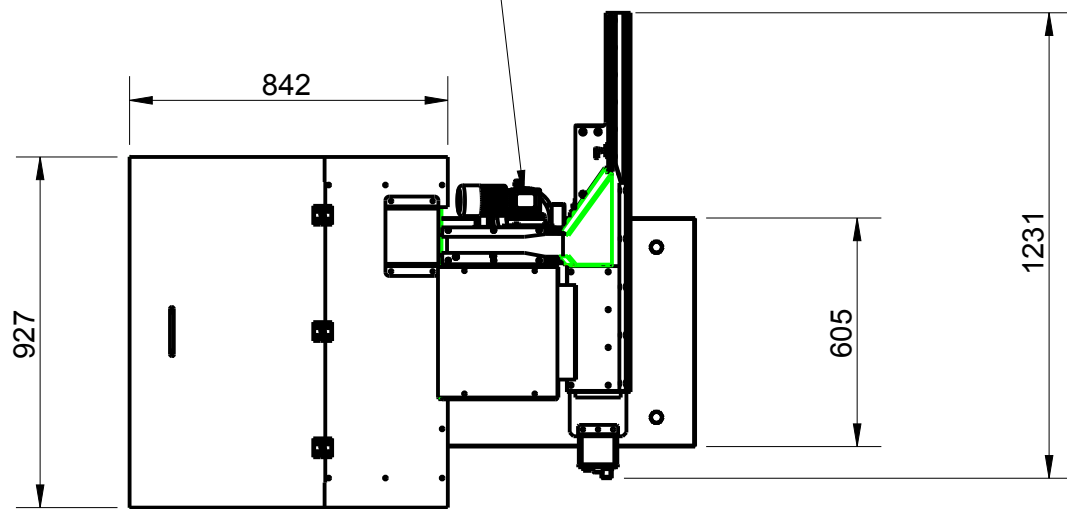


PRESENTE NASTRO  
DI RECUPERO



LEXAN TRASPARENTE

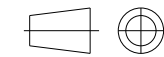
SU RICHIESTA MONTAGGIO  
SU RUOTE INVECE CHE PIEDI

commerciale @ gascogroup.it  
019886188

QUOTE PRIVE DI TOLLERANZA SECONDO UNI EN 22768-1  
FINE(lavorazioni da 0.8 a 12.5)-GROSSOLANA(lavorazioni superiori a 12.5)

SCALA=1:20

FORMATO=A3



foglio=1/1

	DATA	NOME
DISEGNATO	22-Nov-23	UT
VISTO	22-Nov-23	ROSS.



ELP-250

dis.n° ELP-250

La Ditta si riserva a termini di legge la proprietà di questo disegno con divieto di riprodurlo o renderlo comunque noto a terzi senza la sua autorizzazione