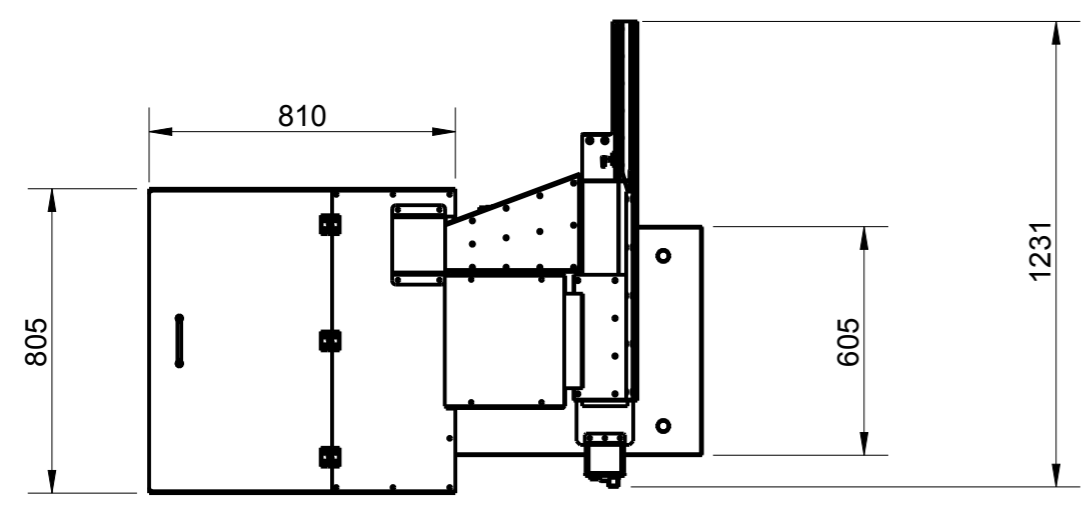


SCALA 67:1000

LEXAN TRASPARENTE

SU RICHIESTA MONTAGGIO
SU RUOTE INVECE CHE PIEDI

commerciale @ gascogroup.it
019886188



| | | | |
|---|----------------|------------|------------|
| QUOTE PRIVE DI TOLLERANZA SECONDO UNI EN 22768-1 FINE(lavorazioni da 0.8 a 12.5)-GROSSOLANA(lavorazioni superiori a 12.5) | | | |
| SCALA=1:20 | | FORMATO=A3 | foglio=1/1 |
| DISEGNATO | DATA | NOME | |
| VISTO | 22-Nov-23 | UT | |
| | 22-Nov-23 | ROSS. | |
|  GASCO group s.r.l. ORIENTATORI VIBRANTI SISTEMI DI ALIMENTAZIONE VADO LIGURE (SV) | ELP-100 | | |
| | dis.n° ELP-100 | | |
| La Ditta si riserva a termini di legge la proprietà di questo disegno con divieto di riprodurlo o renderlo comunque noto a terzi senza la sua autorizzazione | | | |